



GR YARIS

NÉE DU WRC CONÇUE PAR DES CHAMPIONS POUR LES AMATEURS DE SENSATIONS

En 60 ans, Toyota n'a cessé de repousser les limites de ses voitures de sport pour transposer à toute sa gamme les plus hautes performances.

Pour Akio Toyoda, président de Toyota, la GR Yaris est l'incarnation de cet idéal. Développée avec Toyota Gazoo Racing et Tommi Mäkinen Racing, la GR Yaris dispose de tous les atouts pour briller au Championnat du Monde des Rallyes et offre sur tous les types de route une grande agilité et des performances exaltantes pour les amateurs de sensations.

ST185 CELICA GT-FOUR

Icône du rallye, la ST185 CELICA GT-FOUR est, à ce jour, la voiture de rallye la plus victorieuse de l'histoire de Toyota. En trois ans de compétition, elle a remporté 16 victoires en WRC, 3 titres de pilotes et 2 titres constructeurs WRC.



ST165 CELICA GT-FOUR

Première voiture de rallye Toyota à transmission intégrale, la ST165 GT-FOUR restera dans les mémoires pour avoir donné sa première victoire en WRC à Toyota en 1989, et le titre des pilotes WRC à Carlos Sainz en 1990.



COROLLA WRC

Salué comme le bolide de rallye le plus réussi et le plus avancé de Toyota en 1997, la Corolla WRC, pilotée par Didier Auriol et Carlos Sainz, a remporté 4 victoires en WRC et le Championnat des constructeurs 1999.



YARIS WRC

Après une interruption de 17 ans, Toyota est revenu au Championnat du Monde des Rallyes avec une Yaris WRC performante. Dirigée par Tommi Mäkinen, quadruple champion du monde, l'écurie Toyota Gazoo Racing WRT a remporté le titre des constructeurs 2018 dès la deuxième année, et le championnat des pilotes en 2019 avec Ott Tänak et en 2020 avec Sébastien Ogier



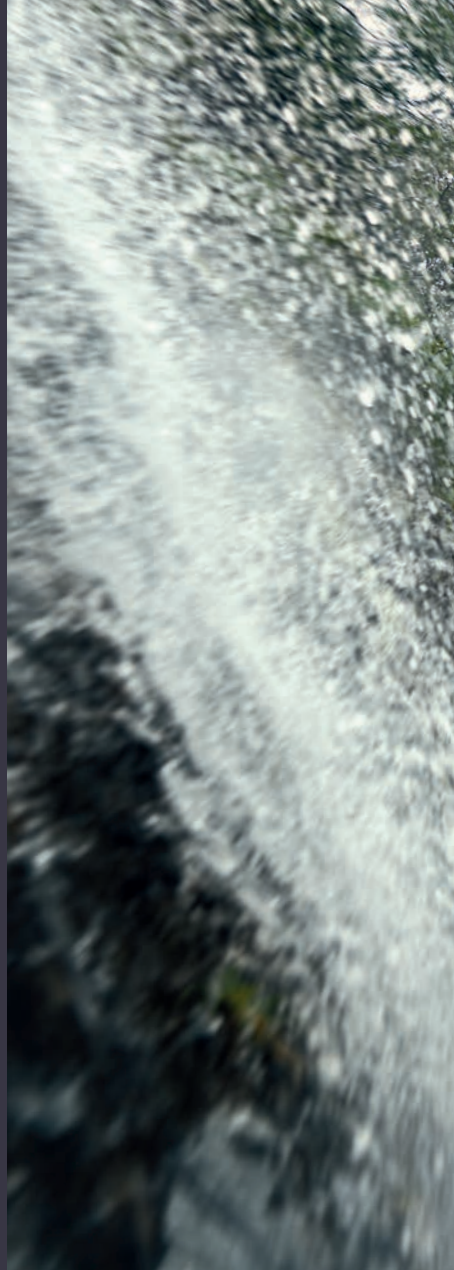


LES MEILLEURES CONDITIONS DE CONDUITE EN TOUTES CIRCONSTANCES

Par temps pluvieux ou sous d'excellentes conditions, la GR Yaris possède tous les talents pour vous offrir un incroyable plaisir de conduire. Sa plateforme sur mesure a été perfectionnée par Tommi Mäkinen Racing, qui en a amélioré l'aérodynamisme, la répartition du poids et la légèreté.

La puissance de son extraordinaire moteur turbo 1.6 litre, son système 4 roues motrices GR-FOUR associé à une performante suspension arrière à double triangulation et à une transmission manuelle et sportive à six rapports témoignent d'un haut niveau de compétitivité.

Comme les pilotes de rallye, vous conservez la maîtrise de votre GR Yaris en toutes circonstances.







UN ADN DE SPORTIVE

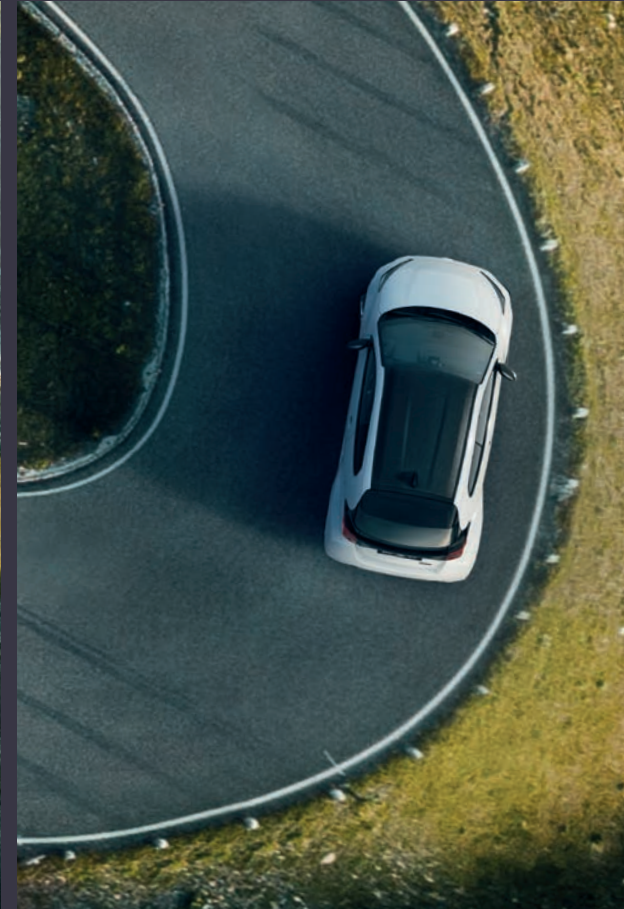
Virages en épingles, routes sinueuses à vive allure, freinages appuyés, vous roulez en toute confiance avec la GR Yaris. Rigide, légère et surbaissée, sa carrosserie est dotée de matériaux de renforcement qui réduisent le poids notamment un toit en polymère de fibre de carbone pour plus de maniabilité et de sensations dans les virages.

Avec son sélecteur GR-FOUR AWD, vous adaptez la répartition du couple selon vos préférences, passant du bout des doigts d'un contrôle exceptionnel sur piste à un plaisir exaltant sur route.

PUISSANCE DU COUPLE

Testé et perfectionné à plusieurs reprises par les pilotes WRC, le système GR-FOUR 4WD dispose d'un système de répartition

du couple ultra-réactif entre l'avant et l'arrière. Cela offre une meilleure réactivité et une plus grande stabilité même dans les virages les plus serrés.



EXALTANTE SUR TOUTES LES ROUTES

SUSPENSIONS SUR MESURE

Une nouvelle configuration avec des suspensions avant MacPherson et arrière à double triangulation, mises au point par le Toyota Racing World Rallye Team, permettent une traction et un contrôle exceptionnels.



GR Yaris Track

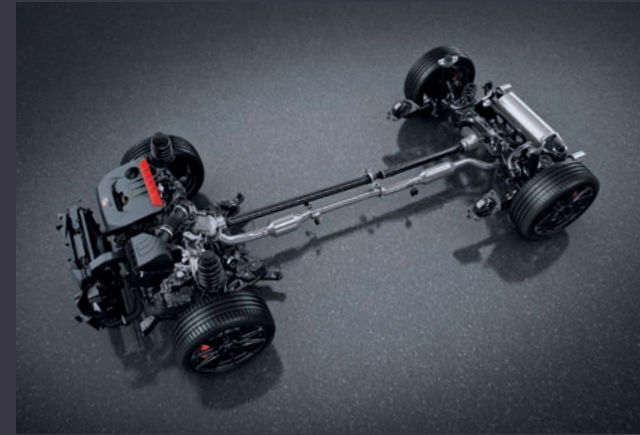
La GR YARIS tient ses promesses de sportivité et d'émotions fortes quelles que soient les conditions de route. Sa configuration de suspension à double triangulation haute performance maximise l'adhérence du pneu et la réactivité de la direction. Vous évoluez en toute confiance avec maîtrise et précision sur les surfaces les plus exigeantes.

Les disques de frein avant de 356 mm pincés par des étriers à quatre pistons – les plus grands de sa catégorie – renforcent ce comportement irréprochable pour des sensations et une puissance de freinage spectaculaires.



GR-FOUR : INNOVATION ET CONTRÔLE

Le sélecteur GR-FOUR AWD vous permet de faire varier la répartition du couple entre les modes Normal (60/40), Sport (30/70) et Track (50/50), vous permettant ainsi d'adapter le comportement de la voiture selon vos préférences.



LA PUISSANCE ATTEINT DE NOUVEAUX SOMMETS

Du jamais vu auparavant, la spectaculaire GR Yaris et l'ensemble de ses technologies issues du sport automobile vous coupent le souffle.

Avec une puissance impressionnante de 261 ch, son nouveau moteur turbo à trois cylindres de 1.6 litre permet une accélération et une réactivité exceptionnelles.

Intégrant des techniques et des matériaux Toyota de premier plan, tels qu'un bloc unique, des pistons spécifiques et un turbo à roulement à billes pour réduire le poids et améliorer la conduite, la GR Yaris offre d'incroyables sensations à chacun de vos trajets.

AFFICHAGE DYNAMIQUE

Des indicateurs de pression turbo, de modes de transmission, de force G et de changements de vitesses s'affichent clairement sur l'écran TFT couleur 4,2" et les indicateurs dynamiques de la GR Yaris garantissent une conduite haute performance.



PERFORMANCE EXCEPTIONNELLE

Compact et léger, ce nouveau moteur turbo 1.6 litre est le moteur trois cylindres le plus puissant de sa catégorie. Grâce à un rapport puissance/poids de 4,9 kg/ch, il couvre de 0 à 100 km/h en 5,5 secondes et atteint les 230 km/h* (vitesse bridée électroniquement).

* Vitesse maximale déclarée sur circuit.



SYSTÈMES DE SÉCURITÉ DE HAUT NIVEAU

Départ arrêté ou trajet à vive allure, la GR Yaris est toujours à l'abri du danger.

Équipée des dernières technologies Toyota Safety Sense™, dont le système précollision avec assistance au freinage d'urgence, il anticipe les dangers potentiels et aide à éviter ou à limiter les effets d'une collision.

Associé à la traction et la stabilité supérieures du système GR-FOUR 4WD de la GR Yaris, vous bénéficiez d'un haut niveau de performance pour votre sécurité.

TOYOTA SAFETY SENSE™⁽¹⁾

Pour une conduite encore plus sûre et plus détendue, la GR Yaris est dotée des derniers systèmes de sécurité Toyota. Ils ne se contentent pas de vous alerter lorsqu'ils détectent un danger potentiel, ils vous aident à y faire face.



GESTION AUTOMATIQUE DES FEUX DE ROUTE ⁽²⁾

Une caméra, située en haut du pare-brise, détecte les phares des véhicules venant en sens inverse tout en mesurant la luminosité ambiante. Le système bascule automatiquement des feux de route aux feux de croisement selon les conditions, vous permettant de vous concentrer entièrement sur la route, sans compromettre votre sécurité, ni éblouir les autres automobilistes.



LECTURE DES PANNEAUX DE SIGNALISATION ⁽²⁾

À l'aide d'une caméra, le système identifie les panneaux de signalisation routière (comme les limitations de vitesse ou les interdictions de dépassement) placés de part et d'autre de la route. Le panneau s'affiche alors sur l'écran TFT.



SYSTÈME DE SÉCURITÉ PRÉCOLLISION AVEC DÉTECTION DES PIÉTONS ET DES CYCLISTES ⁽²⁾

Ce système détecte les autres véhicules, les cyclistes et les piétons qui se trouvent sur la chaussée, de jour comme de nuit. En cas de risque avéré de collision, le conducteur est averti par une alerte sonore et visuelle. Sans réaction de sa part, les freins sont automatiquement enclenchés pour éviter l'impact ou en réduire la puissance.



RÉGULATEUR DE VITESSE ADAPTATIF INTELLIGENT ALLANT JUSQU'À L'ARRÊT ⁽²⁾

Votre véhicule détecte la présence et la vitesse du véhicule qui vous précède et adapte votre vitesse pour rester à bonne distance. Lorsque le système est engagé, le fonctionnement se poursuit jusqu'à ce que le conducteur utilise l'embrayage pour changer de vitesse. Pour redémarrer le système, le pilote doit simplement appuyer à nouveau sur la commande du régulateur. Lié à la lecture des panneaux, ce système vous propose également d'adapter sa vitesse à la signalisation en cours.



ALERTE DE FRANCHISSEMENT DE LIGNE AVEC AIDE AU MAINTIEN DANS LA FILE, ASSISTANT DE TRAJECTOIRE ET DÉTECTEUR DE FATIGUE ⁽²⁾

L'alerte de franchissement de ligne vous aide à maintenir votre trajectoire en déclenchant une alarme sonore et visuelle, ainsi qu'une légère action sur le volant si votre véhicule commence à dévier de sa file et franchit les marquages au sol sans que le clignotant n'ait été enclenché. L'assistant de trajectoire détecte le marquage au sol et vous aide à maintenir votre véhicule au centre de sa file.

⁽¹⁾ Appareils non fournis.

⁽²⁾ Disponible uniquement avec le système de navigation Toyota Touch® & Go.

CONÇUE POUR LA PERFORMANCE

La spectaculaire GR Yaris a été façonnée pour incarner la performance.

Sa carrosserie unique est sculptée pour optimiser l'aérodynamique et son toit abaissé lui donne une silhouette de coupé. L'utilisation de polymère en fibre de carbone (toit) et de panneaux en aluminium (capot, portes, hayon) abaissent le centre de gravité et réduisent le poids pour une plus grande agilité.

A l'avant, une large calandre renforce le caractère « GR » de cette Yaris et facilite le refroidissement des freins et du moteur.



SILHOUETTE ABAISSÉE ET PLUS LARGE

Pour optimiser les performances aérodynamiques, améliorer la stabilité et l'agilité, la GR Yaris est plus basse et plus large, elle est également dotée de jantes alliage 18" à 10 branches originales (15 branches sur la finition Pack Premium).



GR Yaris Track

TOUJOURS UNE BONNE RAISON POUR PRENDRE LA ROUTE

L'habitacle de la GR Yaris affiche clairement son caractère sportif. Portes sans cadre siglées GR, sièges en Ultrasuede® avec soutiens sport, levier de vitesse à rapports courts, pédalier en aluminium et volant GR en cuir, tout a été pensé pour votre confort et vos sensations.

Sans oublier l'affichage des indicateurs de changement de vitesses et des modes de transmission sur un écran tactile dernière génération.



CONNECTIVITÉ EMBARQUÉE

MyT by Toyota

MyT[®] by Toyota est une application disponible sur tout smartphone⁽¹⁾ équipé d'iOS ou Android.

Cette application est composée d'un ensemble de services connectés conçus pour vous simplifier la vie, alimentés par les données envoyées directement par votre véhicule vers votre téléphone.

L'application MyT[®] permet de toujours rester en contact avec votre Toyota. Grâce à des mises à jour des informations en temps réel, comme la position des stations-service proches de vous ou la disponibilité des places de parking, conduire en ville devient encore plus facile.

Enfin, et sans doute le plus utile, vous savez toujours où vous êtes garé !



Scannez ce code QR avec votre smartphone et téléchargez l'application MyT[®] by Toyota.

MyT | App



DONNÉES DE CONDUITE

Enregistrez et analysez vos données de conduite comme la vitesse, l'accélération et la distance parcourue.



RETROUVER MA VOITURE

N'oubliez plus où vous êtes garé grâce à cette application alimentée par Google Maps[®], qui vous indique précisément où se trouve votre véhicule.



PLANIFICATION D'UN TRAJET À DISTANCE⁽²⁾

Planifiez tranquillement un itinéraire depuis votre smartphone⁽¹⁾ par exemple, et envoyez-le directement vers le système Touch[®] & Go de votre véhicule.



RAPPEL ET RÉSERVATION D'UN ENTRETIEN EN LIGNE

Basée sur l'analyse de votre kilométrage réel, cette fonctionnalité vous avertit lorsqu'il est temps de planifier un rendez-vous en atelier et vous permet de réserver un créneau pour réaliser votre entretien.



SYSTÈME D'APPEL D'URGENCE AUTOMATIQUE E-CALL⁽²⁾

En cas d'accident et si vos airbags se sont déclenchés, votre voiture informe automatiquement et gratuitement les services d'urgence.



GUIDAGE DE FIN D'ITINÉRAIRE⁽²⁾ (car to door)

Vous devez terminer votre trajet à pied ? Votre itinéraire initial est envoyé depuis le système Touch[®] & Go de votre véhicule vers votre smartphone pour vous guider depuis votre place de parking vers votre destination finale.



VOYANTS D'AVERTISSEMENT

Si un voyant d'avertissement s'allume dans votre véhicule, retrouvez sa signification dans votre application MyT.

TOUJOURS PLUS...

Pour un accès facile aux divertissements et à vos connexions, la console de bord dispose d'un écran tactile 8" avec notre dernier système multimédia et intégration de smartphone⁽¹⁾.

Il vous offrira une expérience intuitive et attrayante qui vous permet d'accéder facilement aux fonctionnalités de votre smartphone via le système de connectivité Toyota Touch® (avec Android Auto⁽³⁾ ou Apple CarPlay⁽³⁾).

**TOMTOM TRAFFIC**

Disposez d'une information trafic instantanée et performante, avec le GPS en simultané.

**MÉTÉO**

Consultez les prévisions météo du lieu de votre choix.

**FUEL PRICES (PRIX DES CARBURANTS)**

Comparez les prix des carburants des stations-service autour de votre position.

**COYOTE**

Soyez averti en temps réel de toute perturbation routière.

**PARKING**

Trouver un emplacement de stationnement, le taux de remplissage et les tarifs des parkings aux alentours.

**TOYOTA TOUCH® & GO**

Via la fonction Toyota Online, utilisez la connectivité⁽⁴⁾ internet de votre Touch® & Go (de série uniquement sur la finition Pack Premium) et accédez à de nombreuses applications, services et mises à jour cartographiques disponibles sur votre portail client **MaToyota.fr**.⁽⁵⁾

⁽¹⁾ Appareils non fournis.

⁽²⁾ Disponible avec le système de navigation Toyota Touch® & Go (de série uniquement sur la finition Pack Premium).

⁽³⁾ Apple CarPlay est compatible avec iPhone 5 (iOS 7) et versions supérieures. Android Auto est compatible à partir d'Android 5.0. Votre téléphone doit être connecté avec un câble USB certifié. Apple CarPlay est une marque déposée d'Apple Inc. © 2019 Google LLC Tous droits réservés. Android Auto est une marque déposée de Google LLC

⁽⁴⁾ Selon compatibilité du téléphone et types de forfait "données" utilisés (3G+ et au-delà). Utilisez la fonction "Modem" ou "Partage de connexion" de votre téléphone.

⁽⁵⁾ Afin de bénéficier de ces services (détails ci-dessus), vous devez vous enregistrer au préalable sur le portail : www.MaToyota.fr. Abonnement "Coyote Series 3 ans" inclus pour les véhicules neufs livrés depuis le 1^{er} janvier 2019. Offre sans engagement. Cette offre ne saurait donner lieu au versement d'une quelconque contrepartie financière. Applications payantes après 3 ans.

Détails et modalités de souscription aux services connectés sur www.MaToyota.fr. Les utilisateurs sont tenus de se conformer aux dispositions du Code de la Route.

GR YARIS PACK PREMIUM

PRINCIPAUX ÉQUIPEMENTS STANDARDS

LIGNE & AÉRODYNAMIQUE

- Double sortie d'échappement
- Feux avant et arrière avec signature lumineuse Full LED
- Rétroviseurs extérieurs dégivrants rabattables électriquement
- Toit en fibre de carbone

SÉCURITÉ & CONDUITE

- 3 modes de conduite : Normal/Sport/Track
- Détecteur de pluie
- Feux adaptatifs
- Frein de parking manuel
- Kit de réparation des pneus
- Système de sécurité Toyota Safety Sense™
- Système Stop & Start
- Transmission intégrale GR-FOUR

CONFORT & AGRÉMENT

- Active Noise Control
- Caméra de recul
- Climatisation automatique bizona
- Écran couleur tactile 8" multifonction
- Lunette et vitres arrière surteintées
- Pédales en aluminium type sport
- Sellerie GR en Ultrasuede®
- Système de connectivité smartphone⁽¹⁾
Toyota Touch® compatible avec Apple CarPlay⁽²⁾
et Android Auto⁽²⁾
- Système d'ouverture/fermeture et démarrage sans clé "Smart Entry & Start"
- Vitres électriques
- Volant GR en cuir



⁽¹⁾ Appareils non fournis. ⁽²⁾ Apple CarPlay est compatible avec iPhone 5 (iOS 7) et versions supérieures. Android Auto est compatible à partir d'Android 5.0. Votre téléphone doit être connecté avec un câble USB certifié. Apple CarPlay est une marque déposée d'Apple Inc. © 2019 Google LLC Tous droits réservés. Android Auto est une marque déposée de Google LLC



GR Yaris Pack Premium

ÉQUIPEMENTS SPÉCIFIQUES PACK PREMIUM

- Affichage tête haute
- Avertisseur d'angles morts et de circulation arrière
- Éclairage d'ambiance intérieur
- Jantes en alliage noir 18" (15 branches)
- Radars de stationnement avant et arrière
- Suspensions GR
- Système audio JBL® à 8 haut-parleurs
- Système de navigation Touch® & Go
- Pneumatiques Dunlop SP SPORT MAXX 50



Système de navigation Touch® & Go

Système audio JBL®
à 8 haut-parleurs

GR YARIS TRACK

PRINCIPAUX ÉQUIPEMENTS STANDARDS

LIGNE & AÉRODYNAMIQUE

- Double sortie d'échappement
- Feux avant et arrière avec signature lumineuse Full LED
- Rétroviseurs extérieurs dégivrants rabattables électriquement
- Toit en fibre de carbone

SÉCURITÉ & CONDUITE

- 3 modes de conduite : Normal/ Sport/Track
- Détecteur de pluie
- Feux adaptatifs
- Frein de parking manuel
- Kit de réparation des pneus
- Système de sécurité Toyota Safety Sense™
- Système Stop & Start
- Transmission intégrale GR-FOUR

CONFORT & AGRÉMENT

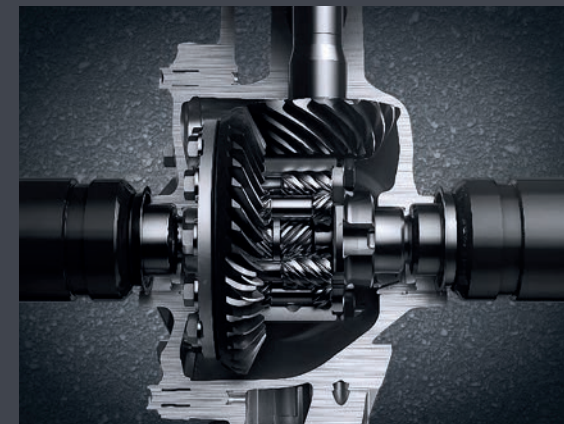
- Active Noise Control
- Caméra de recul
- Climatisation automatique bizona
- Écran couleur tactile 8" multifonction
- Lunette et vitres arrière surteintées
- Pédales en aluminium type sport
- Sellerie GR en Ultrasuede®
- Système de connectivité smartphone⁽¹⁾ Toyota Touch® compatible avec Apple CarPlay⁽²⁾ et Android Auto⁽²⁾
- Système d'ouverture/fermeture et démarrage sans clé "Smart Entry & Start"
- Vitres électriques
- Volant GR en cuir

ÉQUIPEMENTS SPÉCIFIQUES TRACK

- Différentiel Torsen® avant et arrière à glissement limité
- Étriers de freins rouges
- Jantes en alliage forgé 18" (10 branches)
- Pneumatiques Michelin XLTL PILOT SPORT 4S
- Suspensions GR circuit

⁽¹⁾ Appareils non fournis. ⁽²⁾ Apple CarPlay est compatible avec iPhone 5 (iOS 7) et versions supérieures. Android Auto est compatible à partir d'Android 5.0. Votre téléphone doit être connecté avec un câble USB certifié. Apple CarPlay est une marque déposée d'Apple Inc. © 2019 Google LLC Tous droits réservés. Android Auto est une marque déposée de Google LLC

Maximiser votre vitesse sur circuit et votre plaisir grâce à un différentiel Torsen® à glissement limité sur les deux essieux, des suspensions réglées « Sport » pour améliorer la réponse et la précision.



Jantes en alliage forgées 18" à 10 branches, pneus Michelin Pilot Sport 4, étriers de freins rouges siglés GR marquent vraiment le caractère sportif de votre GR Yaris Track.



SELLERIE ET JANTES



Sellerie GR en Ultrasuede® noir avec renforts latéraux et surpiqûres rouges. De série sur l'ensemble de la gamme



Jantes en alliage noir 18" (15 branches)
GR Yaris Pack Premium



Jantes en alliage forgé 18" (10 branches)
GR Yaris Track

ACCESSOIRES

Poussez le sens du détail et jouez l'esthétisme et la singularité GR avec les accessoires d'origine Toyota.



Tapis de sol textile siglés GR Yaris (de série)

Un épais tapis de haute qualité, confortable et résistant avec bord gansé et sigle brodé GR Yaris.



Tapis de sol caoutchouc

Une solide protection imperméable, avec bords relevés. Sa forme est spécialement adaptée à votre GR Yaris. Pour plus de sécurité, le tapis du conducteur est maintenu en place par un système de fixation.



Seuils de porte en aluminium siglés GR

Une élégante manière de préserver la peinture de vos seuils de porte contre les éraflures.

COULEURS



Noir Éclipse (219)⁽¹⁾



Blanc Pur (040)



Blanc Lunaire (089)⁽²⁾



Rouge Intense (3U5)⁽³⁾

⁽¹⁾ Peinture métallisée
⁽²⁾ Peinture nacrée
⁽³⁾ Peinture Premium

SPÉCIFICATIONS

MOTEUR

1.6 L - 3 cylindres turbo

Type	G16E-GTS
Énergie	Essence
Type de moteur	3 cylindres en ligne
Distribution	À chaîne
Injection	Injection électronique directe multipoint D-4ST
Cylindrée (cm ³)	1 618
Rapport volumétrique de compression	10,5 : 1
Alésage (mm) x course (mm)	87,5 x 89,7
Puissance maximale (ch à tr/mn)	261 à 6 500
Couple maximal (Nm CE à tr/mn)	360 à 3 000 / 4 600

Consommations (selon norme WLTP)⁽¹⁾⁽²⁾⁽³⁾

En conditions mixtes (L/100 km)	8,2
---------------------------------	-----

Émissions de CO₂ (selon norme WLTP)⁽¹⁾⁽²⁾⁽³⁾

En conditions mixtes (g/km)	186
-----------------------------	-----

Système d'échappement	Catalyseur 3 voies
Norme de dépollution	EURO 6 d avec FAP
Niveau sonore (dB(A))	65,0
Puissance administrative (CV)	15

PERFORMANCES

Accélération de 0 à 100 km/h (sec)	5,5"
Vitesse maximale déclarée sur circuit (km/h)	230 (bridée électroniquement)
Coefficient de traînée (Cx)	0,352

TRANSMISSION

Type d'embrayage	Monodisque à sec à commande hydraulique
Boîte de vitesses	Manuelle à 6 rapports
Roues motrices	4 roues motrices

FREINS

Avant	Disque ventilé 4 cylindres
Arrière	Disque ventilé 2 cylindres

POIDS / CAPACITÉS

Poids à vide (kg)	de 1 280 à 1 310
Poids total autorisé en charge (kg)	1 645
Capacité du réservoir (litres)	50
Nombre de places	4

DIMENSIONS EXTÉRIEURES

Longueur extérieure (mm)	3 995
Largeur extérieure (mm)	1 805
Hauteur extérieure (mm)	1 455
Voie avant (mm)	1 536
Voie arrière (mm)	1 572
Porte-à-faux avant (mm)	830
Porte-à-faux arrière (mm)	605
Empattement (mm)	2 560

⁽¹⁾⁽²⁾⁽³⁾ Détails sur les procédures d'homologation en page 28.

DIMENSIONS ET VOLUMES INTÉRIEURS

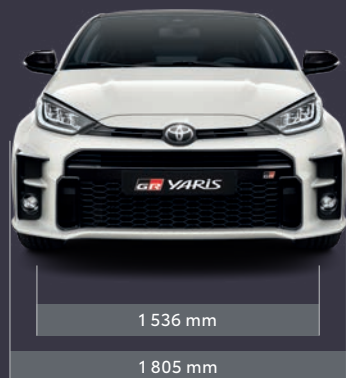
Longueur intérieure (mm)	1 880
Largeur intérieure (mm)	1 430
Hauteur intérieure maxi. (mm)	1 175
Longueur du coffre – banquette arrière en place (mm)	578
Largeur du coffre (mm)	1 085
Hauteur du coffre - sous cache-bagages (mm)	572
Volume du coffre (banquette arrière en place) (l)	174

DIRECTION

Rayon de braquage (m)	5,31
-----------------------	------

PNEUMATIQUES

Pack Premium	225/40 R18 88W – Dunlop SP SPORT MAXX 50
Track	225/40 ZR18 92Y – Michelin XLTL PILOT SPORT 4S



1455 mm

ÉQUIPEMENTS

PRINCIPAUX ÉQUIPEMENTS	GR YARIS PACK PREMIUM	GR YARIS TRACK
LIGNE & AÉRODYNAMIQUE		
Double sortie d'échappement	●	●
Étriers de freins rouges	—	●
Feux avant et arrière avec signature lumineuse Full LED	●	●
Jantes en alliage forgé 18" (10 branches)	—	●
Jantes en alliage noir 18" (15 branches)	●	—
Rétroviseurs extérieurs dégivrants rabattables électriquement	●	●
Toit en fibre de carbone	●	●

SÉCURITÉ & CONDUITE		
3 modes de conduite : Normal/Sport/Track	●	●
Avertisseur d'angles morts et de circulation arrière	●	—
Détecteur de pluie	●	●
Différentiel Torsen® avant et arrière à glissement limité	—	●
Feux adaptatifs	●	●
Frein de parking manuel	●	●
Kit de réparation des pneus	●	●
Pneumatiques Dunlop SP SPORT MAXX 50	●	—
Pneumatiques Michelin XLTL PILOT SPORT 4S	—	●
Radars de stationnement avant et arrière	●	—
Suspensions GR	●	—
Suspensions GR circuit	—	●
Système de sécurité Toyota Safety Sense™(1)	●	●
Système Stop & Start	●	●

PRINCIPAUX ÉQUIPEMENTS	GR YARIS PACK PREMIUM	GR YARIS TRACK
Transmission intégrale GR-FOUR	●	●

CONFORT & AGRÉMENT		
Affichage tête haute	●	—
Active Noise Control	●	●
Caméra de recul	●	●
Climatisation automatique bizona	●	●
Éclairage d'ambiance intérieur	●	—
Écran couleur tactile 8" multifonction	●	●
Lunette et vitres arrière surteintées	●	●
Pédales en aluminium type sport	●	●
Sellerie GR en Ultrasuede®	●	●
Services connectés MyT®(2)	●	●
Système audio JBL® à 8 haut-parleurs	●	—
Système de connectivité smartphone(3) Toyota Touch® compatible avec Apple CarPlay(4) et Android Auto(4)	●	●
Système de navigation Touch® & Go	●	—
Système d'ouverture/fermeture et démarrage sans clé "Smart Entry & Start"	●	●
Tapis de sol textile siglés GR Yaris	●	●
Vitres électriques	●	●
Volant GR en cuir	●	●

(1) Les dispositifs dits "de sécurité active" tels que le Toyota Safety Sense™ ont vocation à assister le conducteur mais ne peuvent totalement s'y substituer, leur fonctionnement pouvant dépendre de facteurs extérieurs. Détails des équipements en page 13. (2) Voir détail des services inclus en page 16. (3) Appareils non fournis. (4) Apple CarPlay est compatible avec iPhone 5 (iOS 7) et versions supérieures. Android Auto est compatible à partir d'Android 5.0. Votre téléphone doit être connecté avec un câble USB certifié. Apple CarPlay est une marque déposée d'Apple Inc. © 2019 Google LLC Tous droits réservés. Android Auto est une marque déposée de Google LLC

SERVICES TOYOTA

TOYOTA GARANTIE. Toyota garantit les pièces et la main-d'œuvre sur ses véhicules neufs, soit pendant 3 ans, soit les premiers 100 000 km, la première de ces deux limites atteinte. De plus, la carrosserie de la GR YARIS est garantie contre toute perforation due à la corrosion pendant 6 ans. Les **garanties Confort Extracare** vous permettent de prolonger votre tranquillité jusqu'à 6 ans ou 200 000 km (au premier des 2 termes échu). Conditions disponibles auprès de votre distributeur ou réparateur agréé.



TOYOTA PIÈCES D'ORIGINE : la qualité des pièces d'origine. Garantir à notre clientèle la qualité, la sécurité et la fiabilité de toutes les pièces d'origine par notre signature constructeur "Pièces d'Origine Toyota". Testées et contrôlées pour votre sécurité, les "Pièces d'Origine Toyota" sont garanties un an dans le réseau Toyota.



Toyota
Financial Services

Toyota financement vous propose une gamme complète de produits financiers : Start Confort, crédit classique, location longue durée... pour répondre au mieux à vos besoins personnels ou professionnels. Rendez-vous chez votre concessionnaire Toyota ou sur le site www.toyota-financement.fr pour plus d'informations.

TOYOTA ENVIRONNEMENT applique le décret relatif à la construction des véhicules et à l'élimination des véhicules hors d'usage. Pour plus d'informations, connectez-vous sur le site www.toyota.fr



TOYOTA EURO CARE, c'est notre engagement et celui de notre réseau de vous assister et vous dépanner 24 H sur 24 pendant 3 ans (kilométrage illimité). Où que vous soyez en France ou en Europe, nous garantissons efficacité d'action et la prise en charge la plus complète (vous référer aux conditions d'assistance de votre livret eurocare). Pour bénéficier de Toyota eurocare, téléphonez au : **0 800 808 935** Service & appel gratuits

TOYOTA RELATIONS CLIENTÈLE

Composez le : **0 800 869 682** Service & appel gratuits

du lundi au vendredi de 9 h à 12 h et de 14 h à 18 h, le samedi de 9 h à 12 h et de 14 h à 17 h.



Toyota
Insurance Services

Toyota assurances vous propose des contrats d'assurance compétitifs adaptés à vos besoins et vous simplifie toutes vos démarches. Pour obtenir un devis, contactez-nous chez votre concessionnaire Toyota le plus proche et / ou téléphonez au : **0 800 59 69 79** Service & appel gratuits

TOYOTA DUOTECH SERVICE L'entretien complet de votre véhicule en 1 heure top chrono.

- Un rendez-vous à l'heure de votre choix.
- Un entretien complet, un tarif tout compris, lavage inclus.
- Compatible avec les prestations de maintenance LLD.
- Pour plus d'informations, connectez-vous sur le site www.toyota.fr



Pour plus d'informations, rendez-vous sur notre site : toyota.fr/new-cars/gr-yaris/



⁽¹⁾ Valeurs déterminées sur la base du nouveau cycle d'homologation WLTP ("Procédure d'essai harmonisée au niveau mondial pour les véhicules légers"). Depuis le 1^{er} septembre 2018, la procédure d'homologation WLTP remplace la procédure européenne NEDC en place depuis 1992. Les essais menés dans ce cadre afin de mesurer de manière harmonisée la consommation de carburant et les émissions de CO₂ des différents véhicules sont toujours effectués en laboratoire, sur des bancs à rouleaux ; leurs paramètres sont toutefois plus représentatifs des conditions réelles d'utilisation des véhicules au quotidien ainsi que des technologies actuelles. La procédure WLTP tient compte également du niveau de finition ainsi que des équipements optionnels montés sur les différents véhicules neufs. Afin de tenir compte des différences de mesure des consommations de carburant et d'émissions de CO₂ entre les procédures NEDC et WLTP, la Commission Européenne a défini une méthode de corrélation de ces valeurs. Les valeurs corrélées indiquées dans ce tarif correspondent aux valeurs mixtes corrélées les plus faibles pour la famille de véhicules à laquelle appartient le véhicule. En France et jusqu'à ce que les données d'émissions de CO₂ déterminées pour chaque véhicule neuf de manière unitaire au moyen de la procédure WLTP soient disponibles dans les systèmes servant à l'immatriculation des véhicules (soit jusqu'au 29 février 2020), les certificats d'immatriculation des véhicules neufs homologués selon WLTP font apparaître la seule valeur de CO₂ mixte corrélée la plus faible pour la famille de véhicules à laquelle appartient le véhicule considéré.

En cohérence avec l'avis émis par le Ministère de la Transition écologique et solidaire (publié au Journal Officiel de la République française n° 23 du 27 janvier 2019) sur la prise en compte du nouveau cycle d'essai WLTP pour la mesure du CO₂ des véhicules légers et le projet de loi de finances pour 2020, dès le 1^{er} mars 2020, ce sont les valeurs d'émissions WLTP figurant sur le certificat de conformité électronique (e COC) du véhicule considéré qui seront prises en compte pour les dispositifs fiscaux automobiles associés à l'immatriculation des véhicules et se référant à leurs émissions de CO₂ (g/km). Au regard de cette situation d'ensemble, il va de soi que toute différence constatée entre les différentes valeurs ne saurait en elle-même nullement préjuger ou être assimilée à un quelconque défaut de conformité des véhicules concernés. De manière générale, l'attention du lecteur est attirée sur le fait que la consommation réelle varie quoi qu'il arrive en fonction du profil individuel de conduite et de nombreux autres facteurs tels que l'état de la route, les conditions de circulation, l'état du véhicule, la pression des pneumatiques, les conditions climatiques, la charge du véhicule, etc.

Pour obtenir de plus amples informations sur les facteurs pouvant entraîner des variations, consultez le site toyota.fr.

⁽²⁾ Valeurs théoriques issues d'un protocole de mesure harmonisé. Pour obtenir de plus amples informations sur les facteurs pouvant entraîner des variations, consultez toyota.fr.

⁽³⁾ Valeurs WLTP selon finitions, motorisations et jantes (hors équipements supplémentaires et/ou des options).



Pour plus d'informations sur la GR Yaris, scannez ce code QR avec votre smartphone.

Importateur Distributeur exclusif Toyota France - 20, boulevard de la République - 92420 Vaucresson - Tél. : 01 47 10 81 00
Société par Actions Simplifiée au capital de 2 123 127 Euros - 712 034 040 R.C.S. Nanterre - Siret 712 034 040 00 154. Les caractéristiques et équipements des modèles présentés dans cette brochure sont donnés à titre indicatif. Les spécifications (poids et dimensions) peuvent varier selon l'évolution des produits. Toyota France se réserve le droit de les modifier sans préavis. Les véhicules peuvent être présentés équipés d'un certain nombre d'options et accessoires dont vous trouverez le détail dans le tableau des spécifications. Les techniques d'impression peuvent modifier légèrement les couleurs réelles des carrosseries (Photos non contractuelles). Imprimé en France, sur du papier issu de forêts gérées durablement et de sources contrôlées.
© Toyota - RCS Nanterre 712 034 040 - Agence IROISE : RCS Paris B 998 610 810 - Photothèque TOYOTA - Réf. FNGPU A0130 12/2020 - 5 000 ex. - Toute reproduction interdite.



PEFC 10-31-1980 / Certifié PEFC / pefc-france.org



Partenaire Olympique et Paralympique de l'Equipe de France